

Зона	Поз. обозначение	Наименование	Кол	Примечание
	A1..A2	Источник питания DR-30-24	2	
	A3	Коммуникационный Синком-Д	1	
	A4	Передатчик TM/GSM-ALK FASTRACK XTEND	1	
	A5	Модуль УЗЛ 2х пров	1	
	A6	Модуль ТС430	1	
	A7	Модуль ТИТ430	1	
	A8..A11	Клеммник ТС/16	4	
	A12	Модуль ТУ 430	1	
	A13..A16	Блок реле на 4 ТУ	4	
	A17	Розетка ~220В	1	
	B1	Реле Wieland 80.063.4026.1	1	
	B2	Датчик открывания дверей	1	
	X1	Клеммник Wieland 2,5мм 2 конт. (220В)	1	
	X2..X3	Клеммник Legrand 2,5мм 2 конт. (24В)	2	
	A18	Автоматический выключатель С6 2Р	1	
	A19	Автоматический выключатель С6 1Р	1	
	X	Клеммник Legrand 2,5мм 1 конт.	1	
	A20	Терморегулятор SK3110	1	
	A21	Элемент нагревательный 30Вт	1	

Заказ 602

Взам. инв. №

Подпись и дата

Инв. № подл.

Изм.	Кол.	Лист	№ док.	Подпись	Дата
Разработал		Карелин			
Проверил		Карелин			
Н. Контроль		Степанова			
Утвердил		Дмитриев			

СТ86-32.32.16.Б ПЭЗ

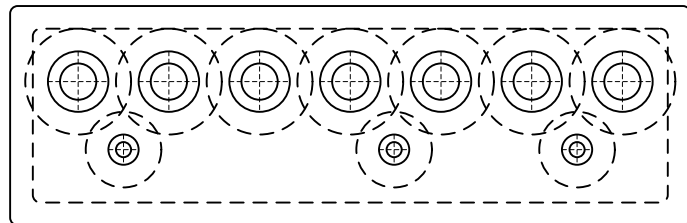
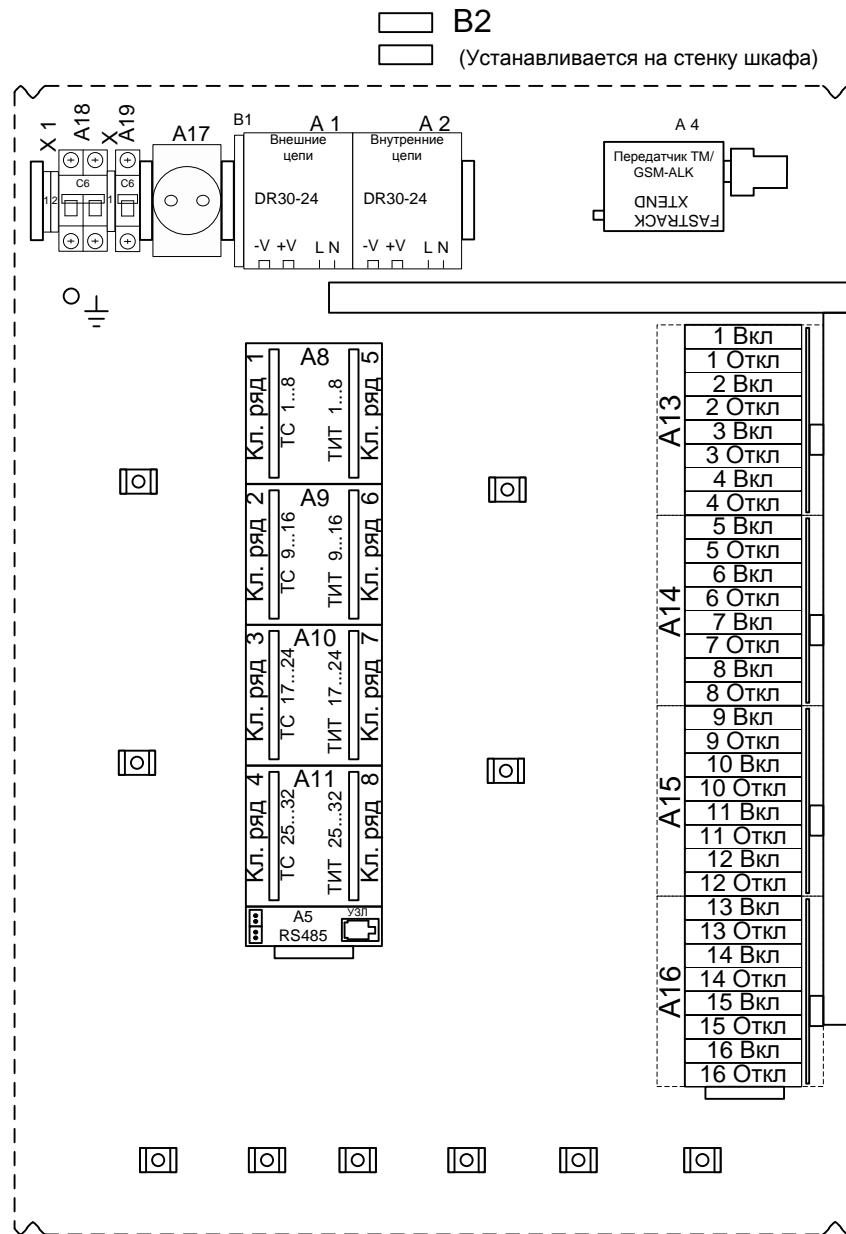
СБ/Д/SMS/HUB8/RSz/TERM

## Перечень элементов

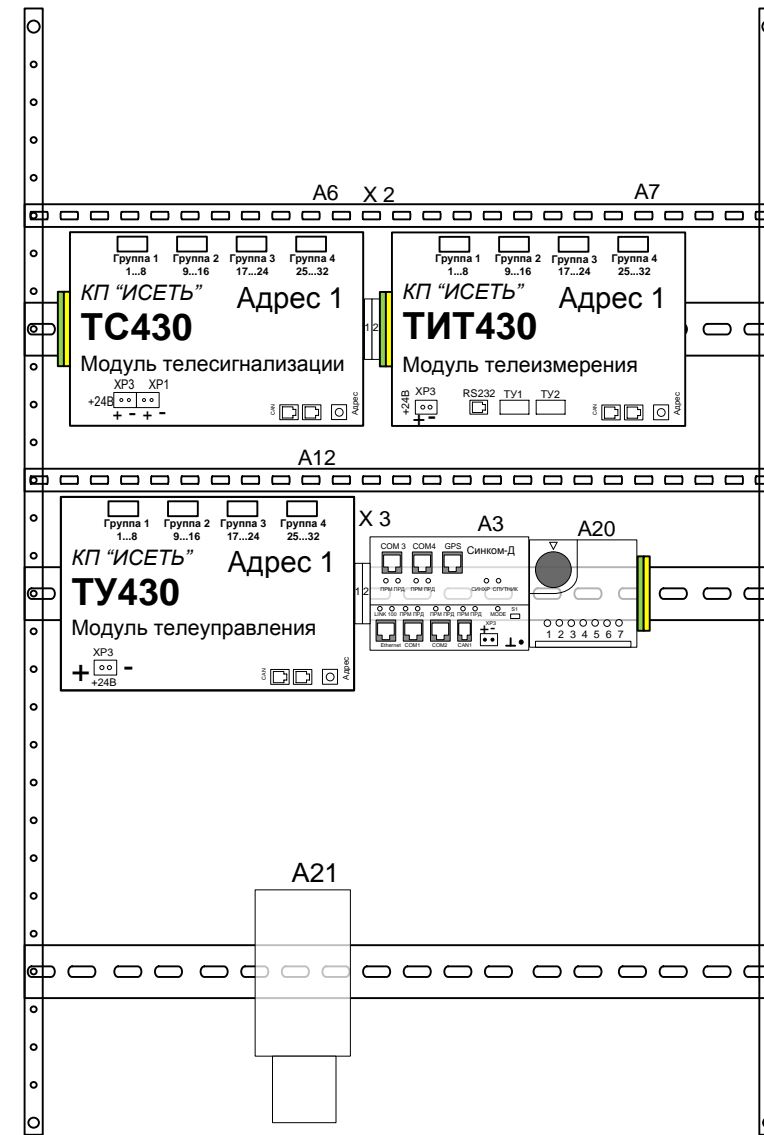
ПС Каран

Стадия	Лист	Листов
РП	1	1
ООО <НТК ИНТЕРФЕЙС> г. Екатеринбург ноябрь 2014 г.		

# Монтажная панель



# Передняя дверь шкафа



Заказ 602

Взам. инв. №

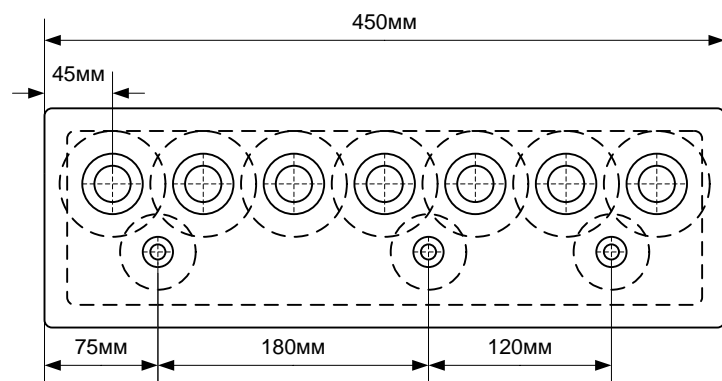
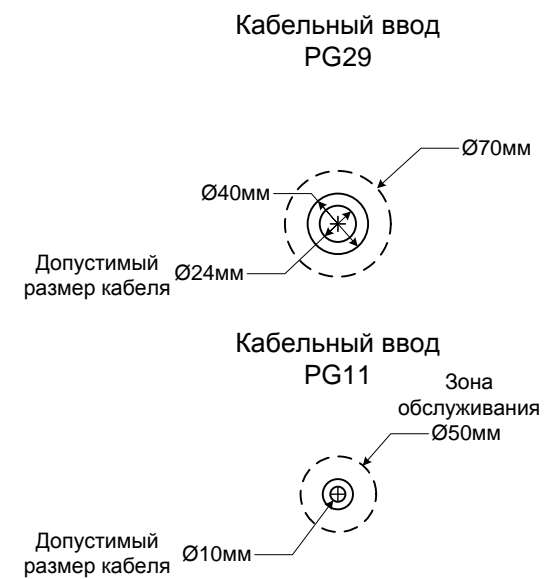
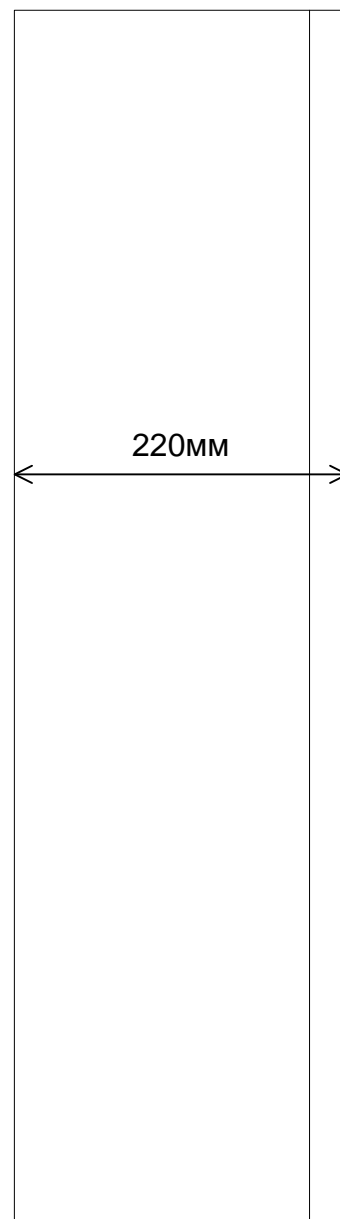
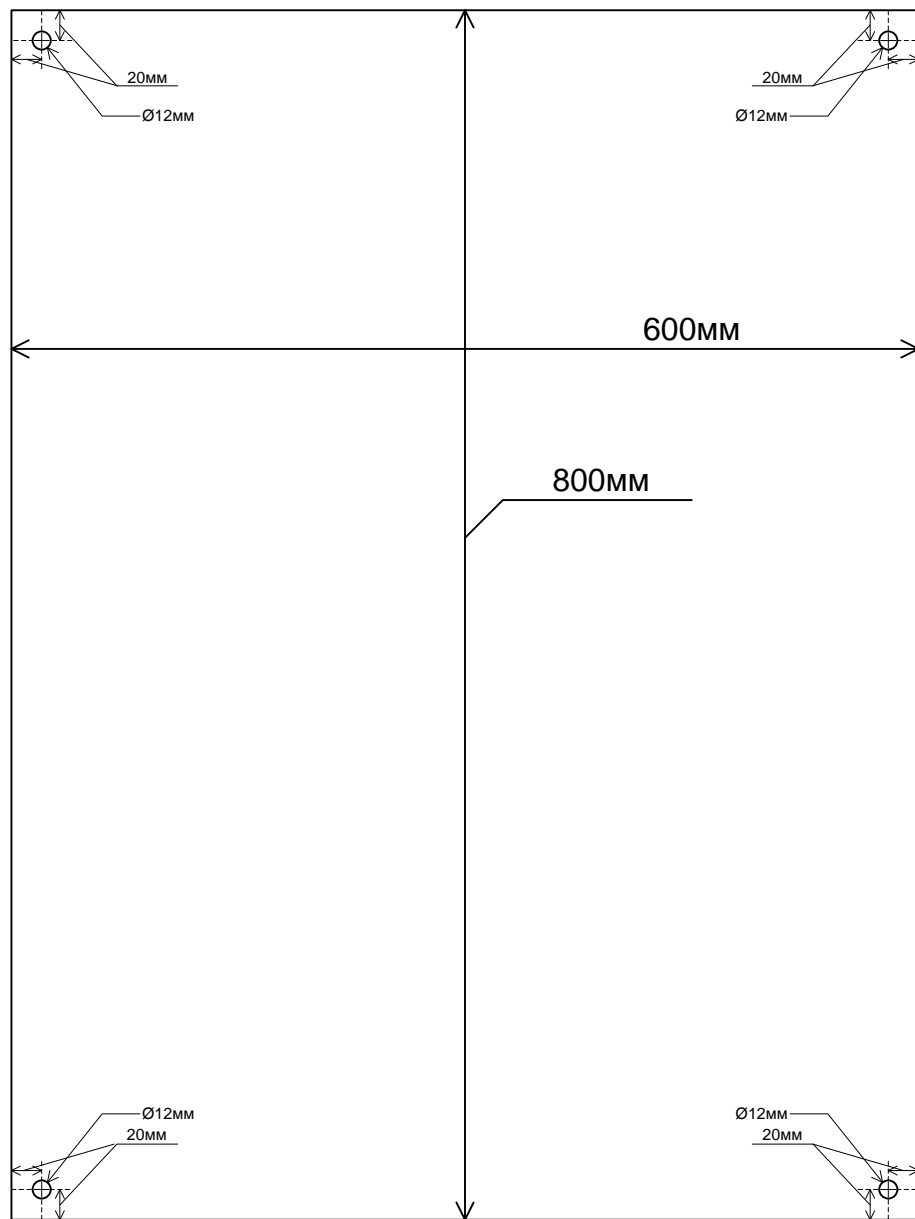
Подпись и дата

Ине. № подл.

						СТ86-32.32.16.Б ВО		
						СБ/Д/SMS/HUB8/RSz/TERM		
Изм.	Кол.	Лист	№ док.	Подпись	Дата	<b>Общий вид</b>  ООО <НТК ИНТЕРФЕЙС> г. Екатеринбург ноябрь 2014 г.		
Разработал	Карелин							
Проверил	Карелин							
Н. Контроль	Степанова							
Утвердил	Дмитриев							
						Стадия	Лист	Листов
						РП	1	1

Общий вид

ПС Каран



<i>Изм.</i>	<i>Кол.</i>	<i>Лист</i>	<i>№ док.</i>	<i>Подпись</i>	<i>Дата</i>
Разработал	Карелин				
Проверил	Карелин				
Н. Контроль	Степанова				
Утвердил	Дмитриев				

СТ86-32.32.16.Б ВО

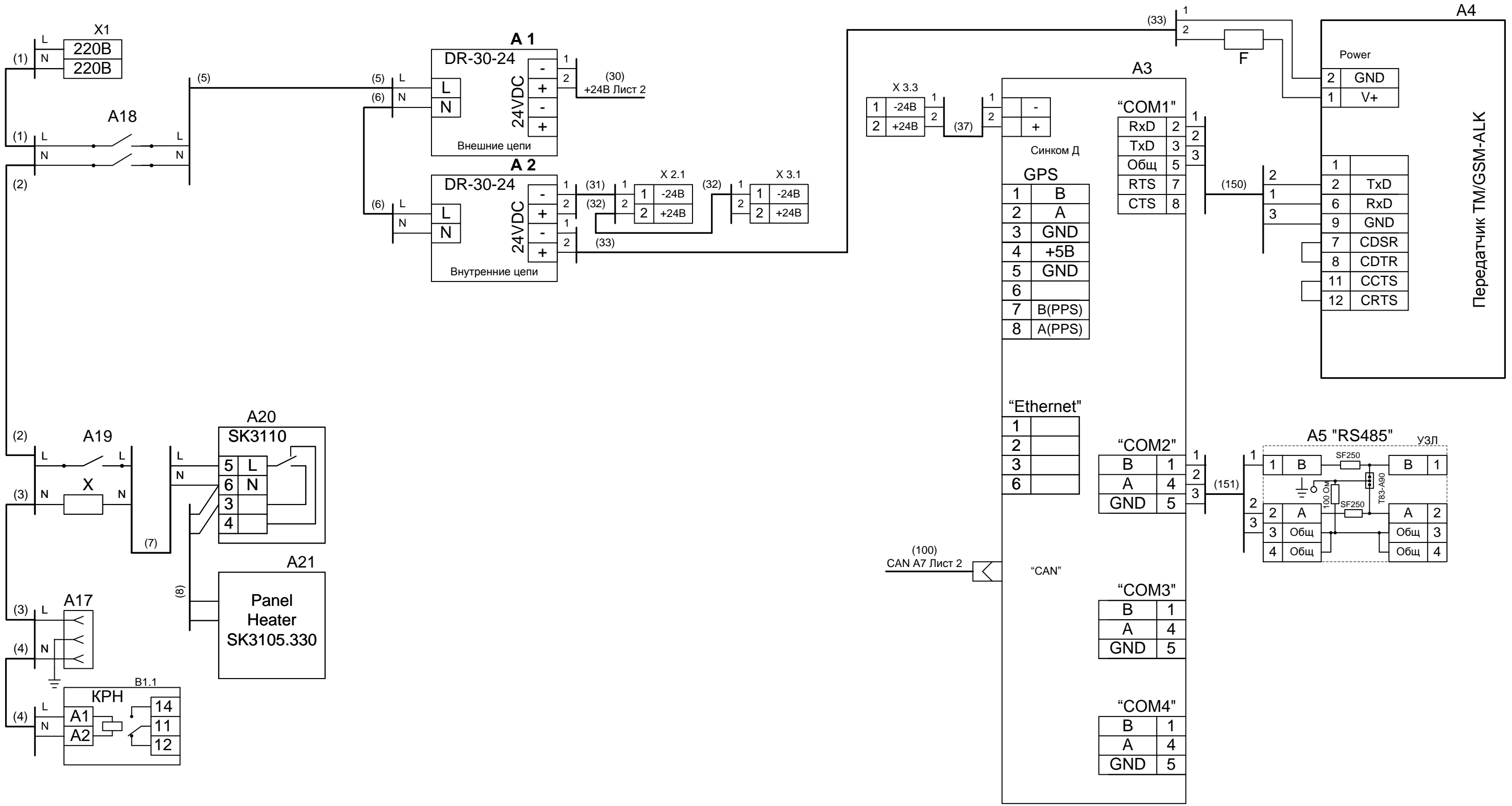
СБ/Д/SMS/HUB8/RSz/TERM

# Габариты

ПС Каран

Стадия	Лист	Листов
РП	1	1
ООО <НТК ИНТЕРФЕЙС> г. Екатеринбург ноябрь 2014 г.		

Взам. инв. №	
Подпись и дата	
Име. № подл.	



Заказ 602

Инв. № подл.	
Подпись и дата	
Взам. инв. №	

						СТ86-32.32.16.Б ЭЗ					
						СБ/Д/SMS/HUB8/RSz/TERM					
Изм.	Кол.	Лист	№ док.	Подпись	Дата	<h2 style="text-align: center;">Схема соединений</h2> <p style="text-align: center;">ПС Каран</p>			Стадия	Лист	Листов
Разработал	Карелин								РП	1	2
Проверил	Карелин								ООО <НТК ИНТЕРФЕЙС> г. Екатеринбург ноябрь 2014 г.		
Н. Контроль	Степанова										
Утвердил	Дмитриев										

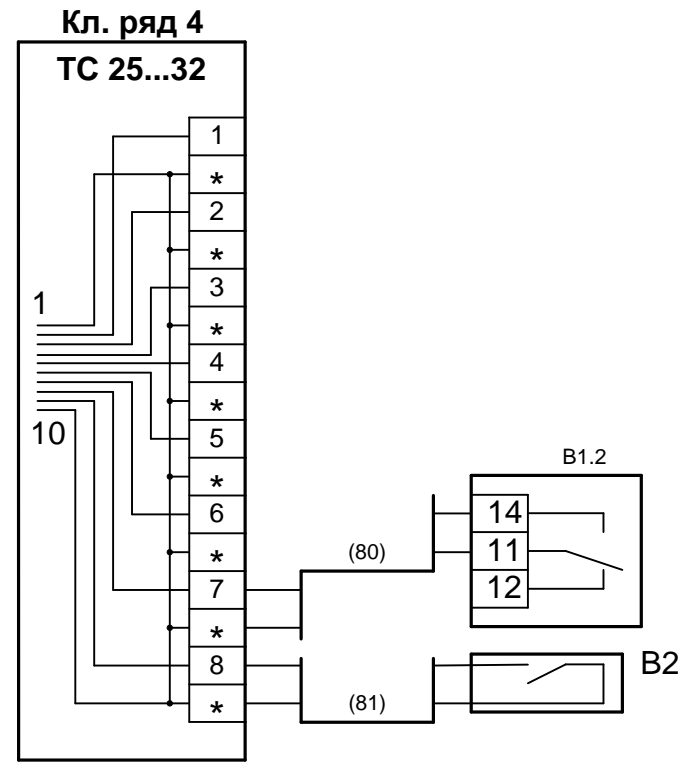
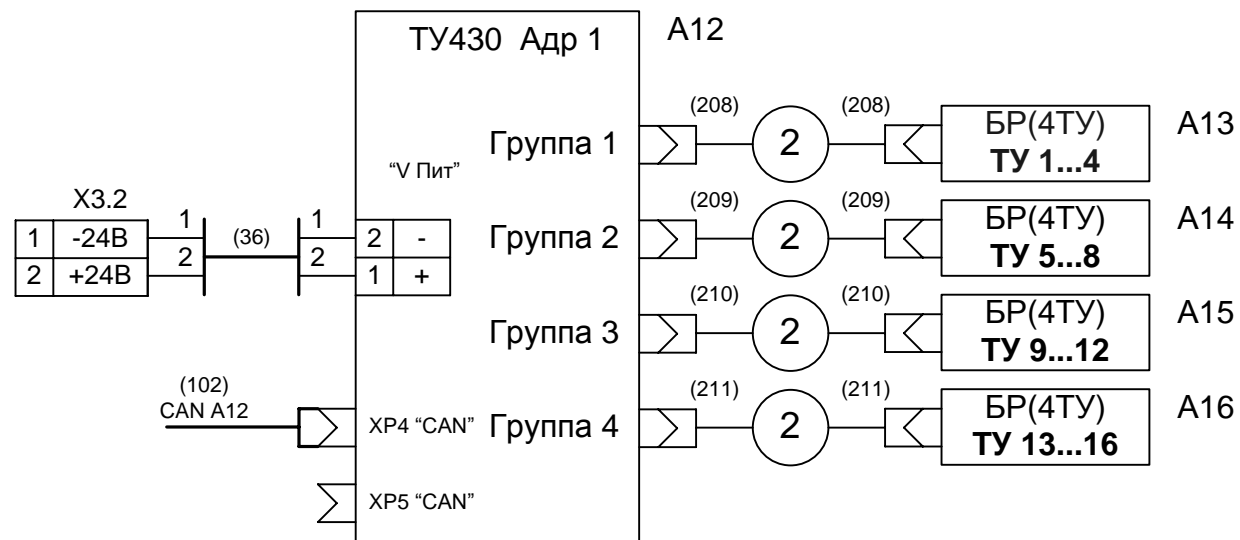
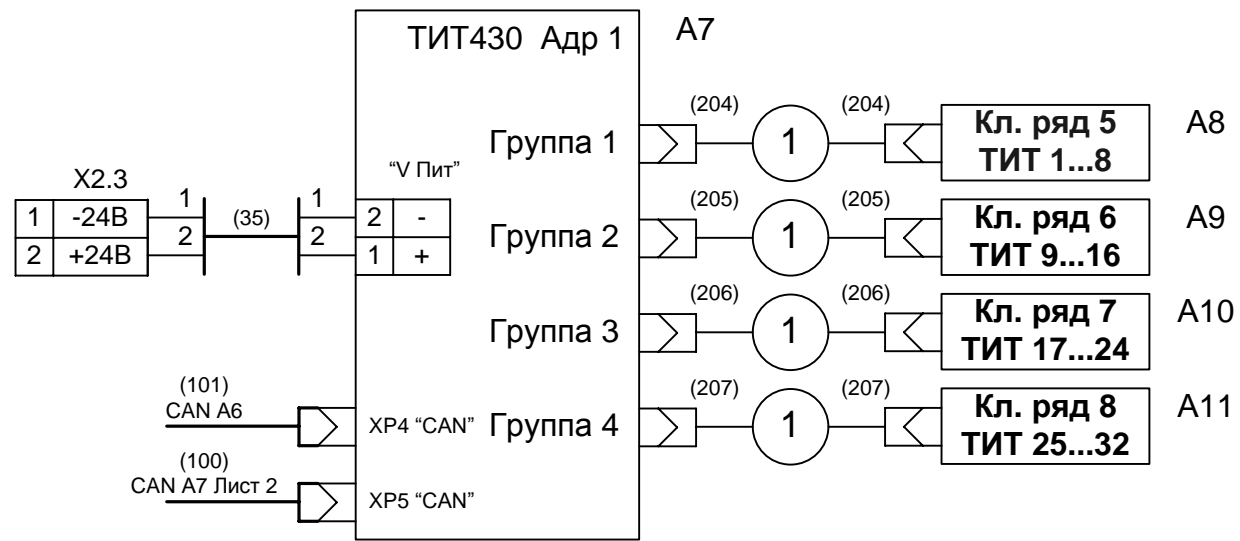
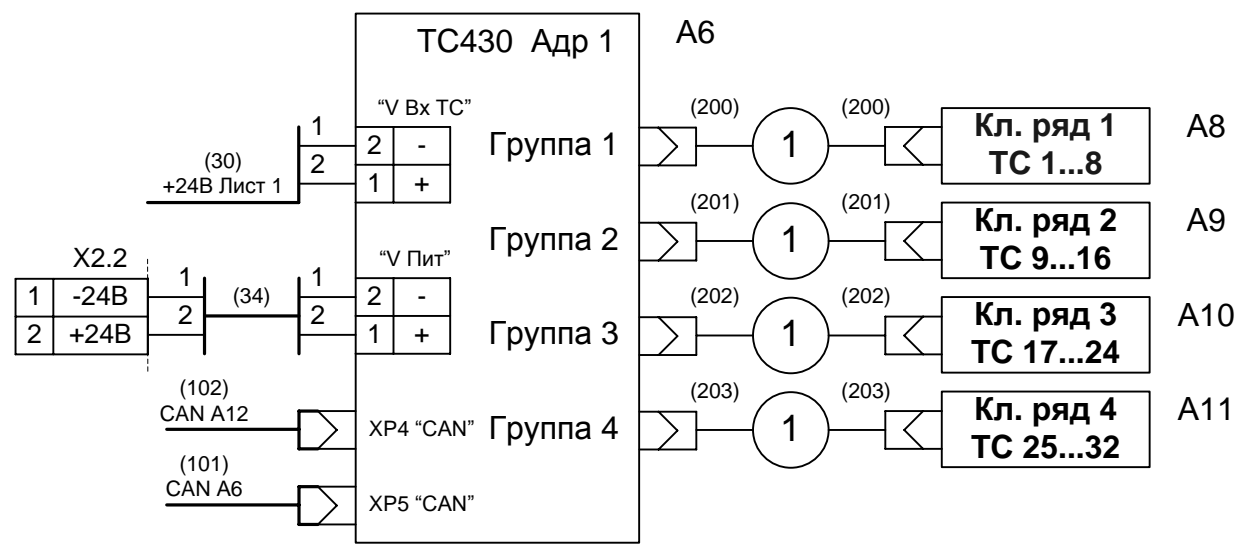


Схема кабеля 1

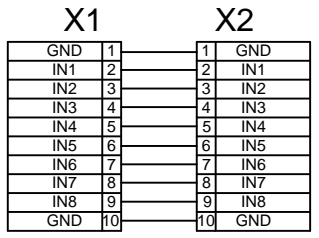


Схема кабеля 2

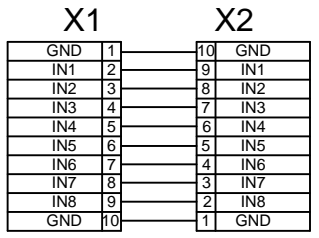
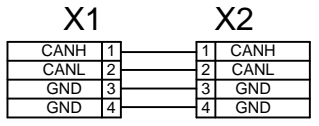


Схема кабеля CAN



Инв. № подл. | Подпись и дата | Взам. инв. №

Заказ 602

Клемник	Контакт	№ п/п	СИГНАЛ	Кабель / провод	Куда поступает
Кл. ряд 1 (ТС 1...8)	1	1	Общ.		
	*				
	2	2	Общ.		
	*				
	3	3	Общ.		
	*				
	4	4	Общ.		
	*				
	5	5	Общ.		
	*				
	6	6	Общ.		
	*				
	7	7	Общ.		
	*				
	8	8	Общ.		
	*				
Кл. ряд 2 (ТС 9...16)	1	9	Общ.		
	*				
	2	10	Общ.		
	*				
	3	11	Общ.		
	*				
	4	12	Общ.		
	*				
	5	13	Общ.		
	*				
	6	14	Общ.		
	*				
	7	15	Общ.		
	*				
	8	16	Общ.		
	*				

СТ86-32.32.16.Б.ТС Э5

СБ/Д/SMS/HUB8/RSz/TERM

Изм.	Кол.	Лист	№ док.	Подпись	Дата
Разработал		Карелин			
Проверил		Карелин			
Н. Контроль		Степанова			
Утвердил		Дмитриев			

**Таблица подключения  
ТС**

Стадия	Лист	Листов
РП	1	2

ООО <НТК ИНТЕРФЕЙС>  
г. Екатеринбург  
ноябрь 2014 г.

ПС Каран

Взам. инв. №

Подпись и дата

Инв. № подл.

Клемник	Контакт	№ п/п	СИГНАЛ	Кабель / провод	Куда поступает
Кл. ряд 3 (ТС 17...24)	1 *	17	Общ.		
	2 *				
	3 *	18	Общ.		
	4 *				
	5 *	19	Общ.		
	6 *				
	7 *	20	Общ.		
	8 *				
	9 *	21	Общ.		
	10 *				
11 *	22	Общ.			
12 *					
13 *	23	Общ.			
14 *					
15 *	24	Общ.			
16 *					
Кл. ряд 4 (ТС 25...32)	1 *	25	Общ.		
	2 *				
	3 *	26	Общ.		
	4 *				
	5 *	27	Общ.		
	6 *				
	7 *	28	Общ.		
	8 *				
	9 *	29	Общ.		
	10 *				
11 *	30	Общ.			
12 *					
13 *	31	Общ.			
14 *					
15 *	32	Общ.			
16 *					

Ине. № подл.	Подпись и дата	Взам. инв. №

Заказ 602

Клемник	Контакт	№ п/п	СИГНАЛ	Кабель / провод	Куда поступает
Кл. ряд 5 (ТИТ 1...8)	1	1	Общ.		
	*				
	2	2	Общ.		
	*				
	3	3	Общ.		
	*				
	4	4	Общ.		
	*				
	5	5	Общ.		
	*				
	6	6	Общ.		
	*				
	7	7	Общ.		
	*				
	8	8	Общ.		
	*				
Кл. ряд 6 (ТИТ 9...16)	1	9	Общ.		
	*				
	2	10	Общ.		
	*				
	3	11	Общ.		
	*				
	4	12	Общ.		
	*				
	5	13	Общ.		
	*				
	6	14	Общ.		
	*				
	7	15	Общ.		
	*				
	8	16	Общ.		
	*				

СТ86-32.32.16.Б.ТИТ Э5

СБ/Д/SMS/HUB8/RSz/TERM

Изм.	Кол.	Лист	№ док.	Подпись	Дата
Разработал		Карелин			
Проверил		Карелин			
Н. Контроль		Степанова			
Утвердил		Дмитриев			

**Таблица подключения  
ТИТ**

Стадия	Лист	Листов
РП	1	2

ООО <НТК ИНТЕРФЕЙС>  
г. Екатеринбург  
ноябрь 2014 г.

ПС Каран

Взам. инв. №

Подпись и дата

Инв. № подл.

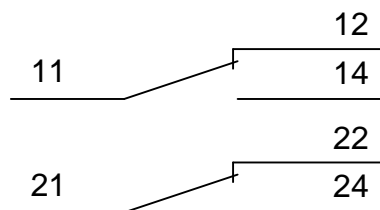


Клемник	Контакт	№ п/п	СИГНАЛ	Кабель / провод	Куда поступает
<b>Кл. ряд 7 (ТИТ 17...24)</b>	1 *	17	Общ.		
	2 *				
	3 *	18	Общ.		
	4 *				
	5 *	19	Общ.		
	6 *				
	7 *	20	Общ.		
	8 *				
	9 *	21	Общ.		
	10 *				
11 *	22	Общ.			
12 *					
13 *	23	Общ.			
14 *					
15 *	24	Общ.			
16 *					
<b>Кл. ряд 8 (ТИТ 25...32)</b>	1 *	25	Общ.		
	2 *				
	3 *	26	Общ.		
	4 *				
	5 *	27	Общ.		
	6 *				
	7 *	28	Общ.		
	8 *				
	9 *	29	Общ.		
	10 *				
11 *	30	Общ.			
12 *					
13 *	31	Общ.			
14 *					
15 *	32	Общ.			
16 *					

Ине. № подл.	Подпись и дата	Взам. инв. №

A13	1 Вкл
	1 Откл
	2 Вкл
	2 Откл
	3 Вкл
	3 Откл
A14	4 Вкл
	4 Откл
	5 Вкл
	5 Откл
	6 Вкл
	6 Откл
A15	7 Вкл
	7 Откл
	8 Вкл
	8 Откл
	9 Вкл
	9 Откл
A16	10 Вкл
	10 Откл
	11 Вкл
	11 Откл
	12 Вкл
	12 Откл
	13 Вкл
	13 Откл
	14 Вкл
	14 Откл
	15 Вкл
	15 Откл
	16 Вкл
	16 Откл

Выходные контакты реле Finder



СТ86-32.32.16.Б.ТУ Э5

СБ/Д/SMS/HUB8/RSz/TERM

Таблица подключения  
ТУ

Стадия	Лист	Листов
--------	------	--------

РП	1	5
----	---	---

ООО <НТК ИНТЕРФЕЙС>

г. Екатеринбург

ноябрь 2014 г.

ПС Каран

Взам. инв. №

Подпись и дата

Инв. № подл.

Изм.	Кол.	Лист	№ док.	Подпись	Дата
Разработал		Карелин			
Проверил		Карелин			
Н. Контроль		Степанова			
Утвердил		Дмитриев			

		Коман да	Конт.	СИГНАЛ	Кабель / провод	Куда поступает	
Блок реле ТУ А13	Объект 1 ВКЛ	11					
		12					
		14					
		21					
		22					
		24					
	Объект 1 ОТКЛ	11					
		12					
		14					
		21					
		22					
		24					
	Объект 2 ВКЛ	11					
		12					
		14					
		21					
		22					
		24					
	Объект 2 ОТКЛ	11					
		12					
		14					
		21					
		22					
		24					
	Объект 3 ВКЛ	11					
		12					
		14					
		21					
22							
24							
Объект 3 ОТКЛ	11						
	12						
	14						
	21						
	22						
	24						
Объект 4 ВКЛ	11						
	12						
	14						
	21						
	22						
	24						
Объект 4 ОТКЛ	11						
	12						
	14						
	21						
	22						
	24						

Инв. № подл.	Подпись и дата	Взам. инв. №

Изм.	Кол. л.	Лист	Недок	Подп.	Дата

СТ86-32.32.16.Б.ТУ Э5

		Коман да	Конт.	СИГНАЛ	Кабель / провод	Куда поступает	
<b>Блок реле ТУ А14</b>	<b>Объект 5 ВКЛ</b>	11					
		12					
		14					
		21					
		22					
		24					
	<b>Объект 5 ОТКЛ</b>	11					
		12					
		14					
		21					
		22					
		24					
	<b>Объект 6 ВКЛ</b>	11					
		12					
		14					
		21					
		22					
		24					
	<b>Объект 6 ОТКЛ</b>	11					
		12					
		14					
		21					
		22					
		24					
	<b>Объект 7 ВКЛ</b>	11					
		12					
		14					
		21					
		22					
		24					
	<b>Объект 7 ОТКЛ</b>	11					
		12					
		14					
		21					
		22					
		24					
	<b>Объект 8 ВКЛ</b>	11					
		12					
		14					
		21					
		22					
		24					
	<b>Объект 8 ОТКЛ</b>	11					
		12					
		14					
		21					
		22					
		24					

Ине. № подл.	Взам. инв. №
Подпись и дата	

		Коман да	Конт.	СИГНАЛ	Кабель / провод	Куда поступает	
Блок реле ТУ А15	Объект 9 ВКЛ	11					
		12					
		14					
		21					
		22					
		24					
	Объект 9 ОТКЛ	11					
		12					
		14					
		21					
		22					
		24					
	Объект 10 ВКЛ	11					
		12					
		14					
		21					
		22					
		24					
	Объект 10 ОТКЛ	11					
		12					
		14					
		21					
		22					
		24					
	Объект 11 ВКЛ	11					
		12					
		14					
		21					
		22					
		24					
	Объект 11 ОТКЛ	11					
		12					
		14					
		21					
		22					
		24					
	Объект 12 ВКЛ	11					
		12					
		14					
		21					
		22					
		24					
	Объект 12 ОТКЛ	11					
		12					
		14					
		21					
		22					
		24					

Инв. № подл.	Подпись и дата	Взам. инв. №

Изм.	Кол. л.	Лист	№ док	Подп.	Дата

СТ86-32.32.16.Б.ТУ Э5

		Коман да	Конт.	СИГНАЛ	Кабель / провод	Куда поступает					
<b>Блок реле ТУ А16</b>							Объект 13 ВКЛ	11			
								12			
								14			
								21			
								22			
								24			
							Объект 13 ОТКЛ	11			
								12			
								14			
								21			
								22			
								24			
							Объект 14 ВКЛ	11			
								12			
								14			
								21			
								22			
								24			
							Объект 14 ОТКЛ	11			
								12			
								14			
								21			
								22			
								24			
							Объект 15 ВКЛ	11			
								12			
								14			
								21			
								22			
								24			
							Объект 15 ОТКЛ	11			
								12			
								14			
								21			
								22			
								24			
							Объект 16 ВКЛ	11			
								12			
								14			
								21			
								22			
								24			
							Объект 16 ОТКЛ	11			
								12			
								14			
								21			
								22			
								24			

Инв. № подл.	Подпись и дата	Взам. инв. №

Изм.	Кол. л.	Лист	Недок	Подп.	Дата

СТ86-32.32.16.Б.ТУ Э5